

CORDA® Leitergerüst

GB Scaffold ladder **CZ** Žebřikové lešení **IT** Ponteggio a scale **RO** Schelă tip scară **HU** Létraállvány
BG Стълбизаскелета **PL** Rusztowaniedrabinowe **SK** Rebríkové lešenie **HR** Ljestve/skela **LT** Kopėtiniai pastoliai
LV Kārņu sastatnes **TR** Merdiven iskele **RU** Лестничные подмости **UA** підмости драбинові
 mit folgenden Einsatzmöglichkeiten: **GB** with the following applications **CZ** s těmito aplikacemi **IT** con le seguenti applicazioni
RO cu următoarele posibilități de utilizare: **HU** Felhasználási lehetőségek: **BG** със следните възможности за употреба:
PL z następującymi możliwościami zastosowania **SK** s nasledujúcimi možnosťami použitia: **HR** sa sljedećim načinima primjene
LT su šiomis panaudojimo galimybėmis: **LV** šādiem pielietojumiem: **TR** Kullanım şekilleri:
RU со следующими возможностями применения: **UA** з наступними можливостями застосовується:

Leitergerüst

GB Scaffold ladder
CZ Žebřikové lešení
IT Ponteggio a scale
RO Schelă tip scară
HU Létraállvány
BG Стълби за скелета
PL Rusztowanie drabinowe
SK Rebríkové lešenie
HR Ljestve / skela
LT Kopėtiniai pastoliai
LV Kārņu sastatnes
TR Merdiven iskele
RU Лестничные подмости
UA підмости драбинові

Leitergerüst

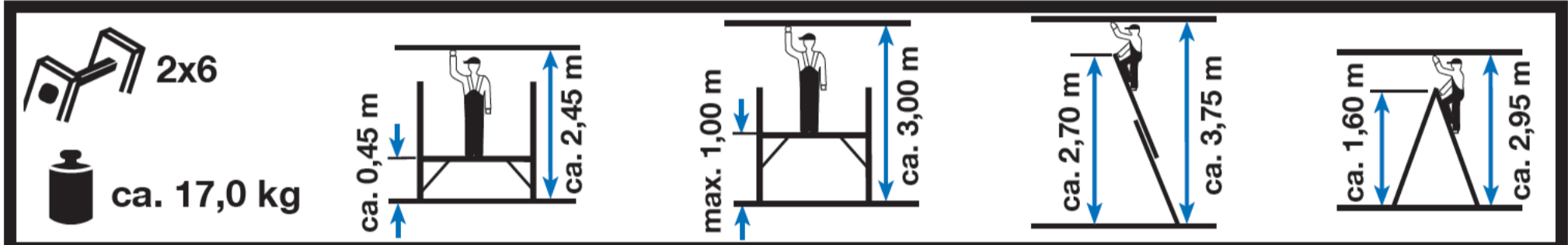
GB Scaffold ladder
CZ Žebřikové lešení
IT Ponteggio a scale
RO Schelă tip scară
HU Létraállvány
BG Стълби за скелета
PL Rusztowanie drabinowe
SK Rebríkové lešenie
HR Ljestve / skela
LT Kopėtiniai pastoliai
LV Kārņu sastatnes
TR Merdiven iskele
RU Лестничные подмости
UA підмости драбинові

Anlegeleiter

GB Leaning Ladder
CZ Žebřík
IT Scala da appoggio
RO Scară rezemată
HU Támasztólétra
BG Единична стълба
PL Drabina przystawna
SK Rebrík
HR Ljestve
LT Pristatomos kopėcios
LV Pieslienamas kārnes
TR Dayama merdiven
RU Приставная лестница
UA драбина приставна

Doppelleiter

GB Double Ladder
CZ Dvojité žebřík
IT Scala doppia
RO Scară dublă
HU Két oldalon járható létra
BG Двойна стълба
PL Drabina dwustronna
SK Dvojité rebrík
HR Dvostruke ljestve
LT Dvigubos kopėcios
LV Abpusējas kārnes
TR Çift merdiven
RU Двусторонняя стремянка
UA драбина двостороння



Aufbau- und Montageanleitung **GB** Assembly and instruction manual **CZ** Návod na sestavení a montáž
IT Istruzioni per l'assemblaggio e il montaggio **RO** Manual de asamblare și montare **HU** Felépítési és szerelési útmutató
BG Упътване за сглобяване и монтаж **PL** Instrukcja montażu i użytkowania **SK** Návod na zostavenie a montáž
HR Uputa za sklapanje i montažu **LT** Pastatymo ir montavimo instrukcija **LV** Montāžas un uzstādīšanas pamācība
TR Kurulum ve Montaj Talimatı **RU** Инструкция по монтажу и применению **UA** Інструкція встановлення та експлуатації

Einzelteile **GB** Single parts **CZ** Jednotlivé součástky **IT** Ricambi **RO** Piese individuale **HU** Alkatrészek

BG Единични части **PL** Pojedyncze elementy
SK Jednotlivé súčiastky **HR** Pojedinačni dijelovi
LT Komponentai **LV** Atsevišķas daļas
TR Parçalar
RU Составные части
UA окреми елементи

Montage der Traversen **GB** Assembling of stabilizer **CZ** Montáž nosníků **IT** Montaggio delle traverse **RO** Montarea traverselor

HU Traverz szerelése **BG** Монтаж на траверсите
PL Montaż stabilizatorów **SK** Montáž nosníkov
HR Sklapanje stabilizatora
LT Skersinių montavimas **LV** Šķēršu montāža
TR Travers montajı **RU** Монтаж траверсы
UA Установка стабілізаторів

Aufbau als Leitergerüst **GB** Construction as ladder scaffold **CZ** Sestavení jako žebřikové lešení **IT** Assemblaggio come ponteggio a scale

RO Asamblare ca schelă tip scară **HU** Felépítés létraállványként **BG** Конструкция като стълби за скелета **PL** Montaż jako rusztowanie drabinowe
SK Zostavenie ako rebríkové lešenie **HR** Konstrukcija kao ljestve/skela **LT** Pastatymas kaip kopėtinių pastolių
LV Uzstādīšana kārņu sastatņu veidā **TR** Merdiven iskele olarak kurulum **RU** Использование в виде лестничных подмостей **UA** Установити як будівельні риштування

Aufbau als Doppelleiter **GB** Construction as double ladder **CZ** Sestavení jako dvojité žebřík **IT** Assemblaggio come scala doppia

RO Asamblare ca scară dublă **HU** Felépítés kétoldali létraként **BG** Конструкция като двойна стълба **PL** Montaż jako drabina dwustronna
SK Zostavenie ako dvojité rebrík **HR** Konstrukcija kao dvostruke ljestve **LT** Pastatymas kaip dvigubų kopėčių
LV Uzstādīšana abpusējo kārņu veidā **TR** Çift merdiven olarak kurulum **RU** Использование в виде двусторонней стремянки **UA** Установити як драбину двосторонню

Aufbau als Anlegeleiter **GB** Construction as leaning ladder **CZ** Sestavení jako žebřík **IT** Assemblaggio come scala da appoggio

RO Asamblare ca scară rezemată **HU** Felépítés támasztólétraként **BG** Конструкция като единична стълба **PL** Montaż jako drabina przystawna
SK Zostavenie ako rebrík **HR** Konstrukcija kao ljestve **LT** Pastatymas kaip pristatomų kopėčių **LV** Uzstādīšana pieslienamo kārņu veidā
TR Dayama merdiven olarak kurulum **RU** Использование в виде приставной лестницы **UA** Установити як драбину приставну

1. Schadhafte Produkte sind unverzüglich aus dem Verkehr zu ziehen. 2. Für unsachgemäße Behandlung wird keine Haftung übernommen. 3. Nur original Ersatzteile verwenden. 3. Damaged products must be withdrawn from circulation immediately. 2. No liability for improper use. 3. Only use original Accessories.